


**特点**

- 20A触点切换能力。
- 具有一组常开，一组转换两种触点形式。
- 可并联电阻或二极管使用。
- 具有防尘罩与密封型两种封装方式。
- 产品引出端为快接端子。

**触点负载**

|          |           |
|----------|-----------|
| 型号       | JMV6      |
| 额定负载(阻性) | 20A 14VDC |
| 最大切换电流   | 20A       |
| 最大切换电压   | 30VDC     |
| 最大切换功率   | 280W      |

**性能参数**

|      |                               |                     |
|------|-------------------------------|---------------------|
| 触点材料 | 银合金                           |                     |
| 接触电阻 | 50mΩ Max.                     |                     |
| 吸合时间 | 10msec. Max.                  |                     |
| 释放时间 | 5msec. Max.                   |                     |
| 绝缘电阻 | 100MΩ Min.(DC500V)            |                     |
| 介质耐压 | 触点与触点间: AC700V, 50/60Hz 1min. |                     |
|      | 触点与线圈间: AC700V, 50/60Hz 1min. |                     |
| 抗振动  | 耐久                            | 10~55Hz, 双振幅 1.5 mm |
|      | 误动作                           | 10~55Hz, 双振幅 1.5 mm |
| 抗冲击  | 耐久                            | 10G Min.            |
|      | 误动作                           | 100G Min.           |
| 寿命   | 机械寿命 (每小时10,800次)             | 10,000,000 次        |
|      | 电气寿命 (每小时900次)                | 100,000 次           |
| 环境温度 | -40℃ ~ +125℃(不冷凝)             |                     |
| 重量   | 约17.5g                        |                     |

**线圈参数 (at 20℃)**

标准型

| 额定电压 (VDC) | 额定电流 ±10%(mA) | 线圈电阻 ±10%(Ω) | 并联电阻 (Ω) | 等效电阻 (Ω) | 吸合电压 (Max.)  | 释放电压 (Min.)  | 最大允许电压        | 额定功率 (W) |
|------------|---------------|--------------|----------|----------|--------------|--------------|---------------|----------|
| 5          | 333.3         | 15           | ---      | ---      | 额定电压<br>的70% | 额定电压<br>的10% | 额定电压<br>的130% | 1.6      |
| 6          | 266.7         | 22.5         | ---      | ---      |              |              |               |          |
| 9          | 180.0         | 50           | ---      | ---      |              |              |               |          |
| 12         | 133.3         | 90           | ---      | ---      |              |              |               |          |
| 24         | 66.7          | 360          | ---      | ---      |              |              |               |          |
| 48         | 33.3          | 1,440        | ---      | ---      |              |              |               |          |
| 6          | 266.7         | 22.5         | 180      | 20       |              |              |               | 1.8      |
| 12         | 133.3         | 90           | 680      | 79.5     |              |              |               |          |
| 24         | 66.7          | 360          | 2,700    | 317.6    |              |              |               |          |

线圈参数 (at 20°C)

高灵敏型

| 额定电压 (VDC) | 额定电流 ±10% (mA) | 线圈电阻 ±10% (Ω) | 并联电阻 (Ω) | 等效电阻 (Ω) | 吸合电压 (Max.) | 释放电压 (Min.) | 最大允许电压    | 额定功率 (W) |
|------------|----------------|---------------|----------|----------|-------------|-------------|-----------|----------|
| 6          | 214.3          | 28            | ---      | ---      | 额定电压的70%    | 额定电压的10%    | 额定电压的130% | 1.3      |
| 12         | 109            | 110           | ---      | ---      |             |             |           |          |
| 24         | 54             | 445           | ---      | ---      |             |             |           |          |
| 12         | 109            | 110           | 1,000    | 99       |             |             |           | 1.4      |

订货标记

型号命名规则

JMV6 - 1A - 12 D R - XX

特殊参数：无-标准型，字母或数字-特殊要求

配件形式：空-不带配件，R-带电阻，D-带二极管

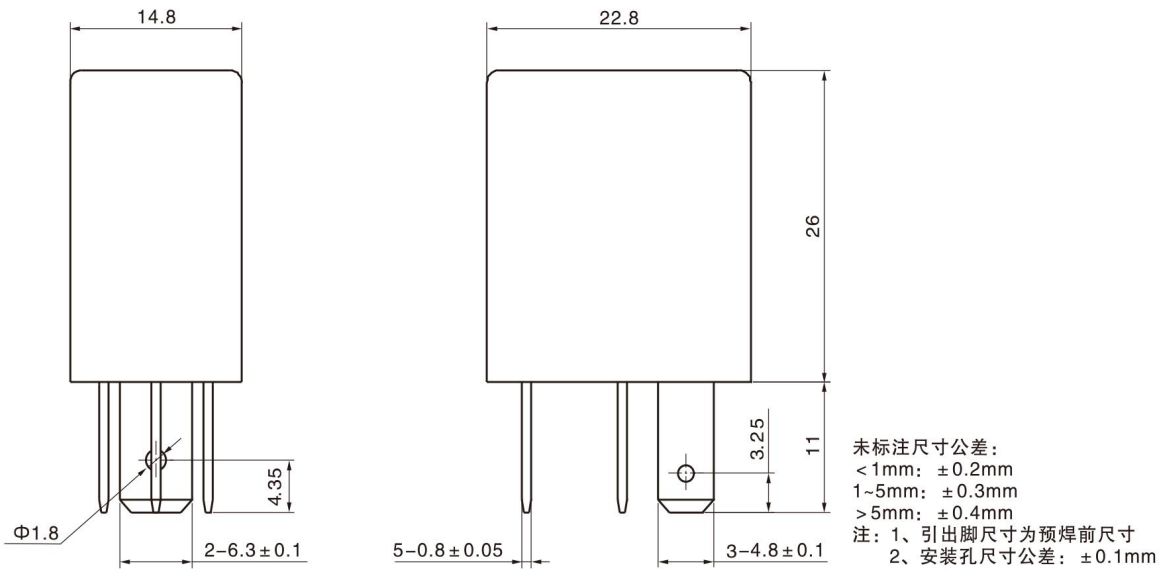
线圈功耗：D-1.6W/1.8W，L-1.3W/1.4W

线圈规格 (VDC)：6, 12, 18, 24, 48

触点形式：1A-1组常开，1C-1组转换

基本型号：JMV6

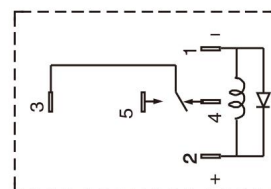
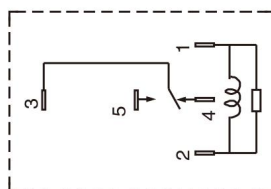
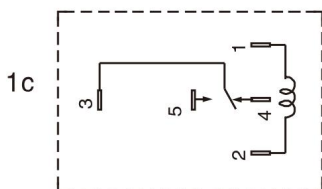
外形尺寸、接线、安装孔位图

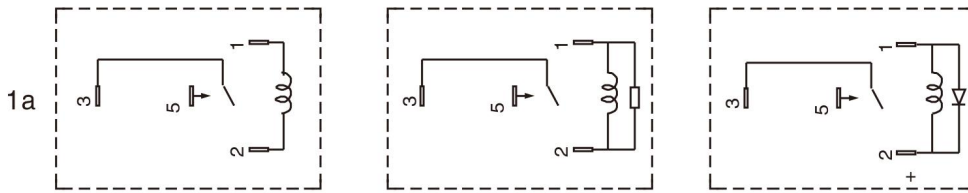


标准型

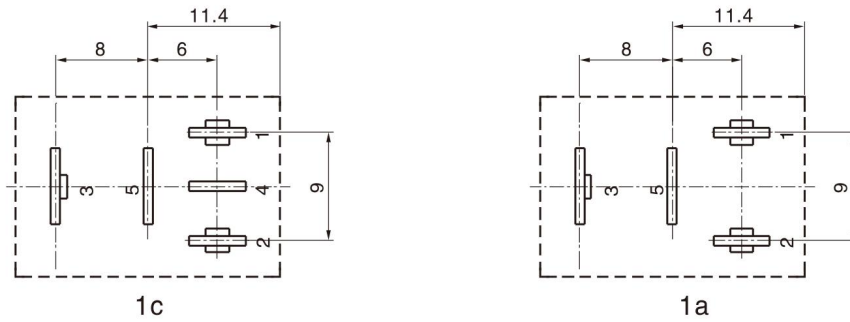
带电阻型

带二极管型





接线图(底视图)



安装孔位图(底视图)

### 典型用途

- 加热器、风扇控制、油泵控制、雨刮控制、前灯控制。
- 汽车空调、电磁铁控制、照明系统、联动装置、办公室自动化设备等。

### 性能曲线图

允许最大负载范围

